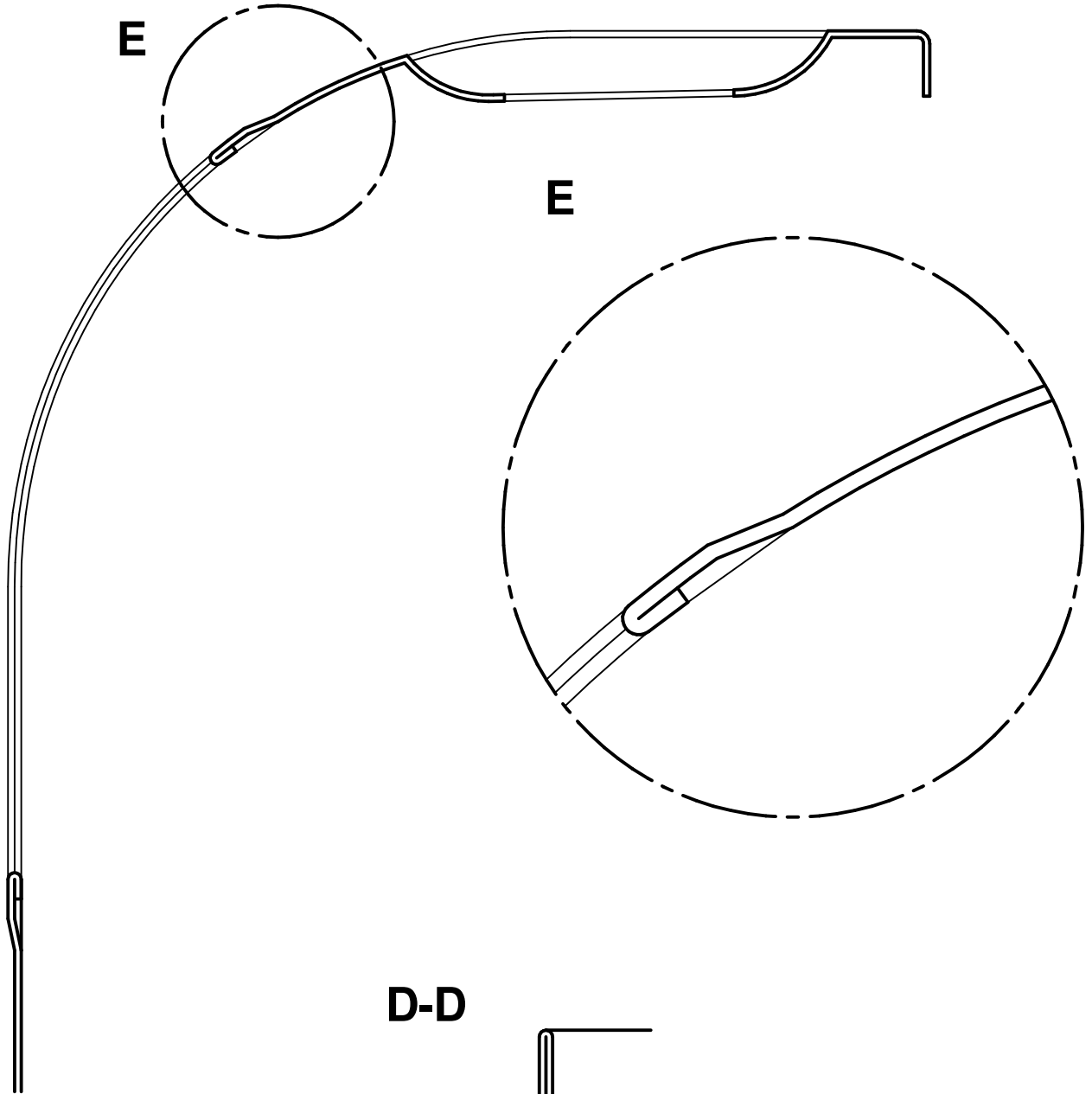


Tolerancja wymiarów: ± 3 mm

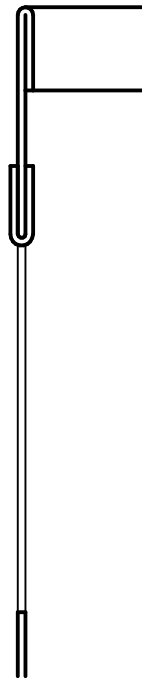
6.	Zamek	zatrzaskowy, na klucz imbusowy	1
5.	Śruba	M6, zamkowa	6
4.	Pojemnik wewnętrzny	bl. stal. oc., malowany proszkowo RAL 7040, grubość pojemnika 1,0 mm	1
3.	Stopa	bl. stal. oc. gr. 2,0 mm, malowana proszkowo RAL 9006	1
2.	Rama mocująca	bl. stal. oc. gr. 2,0 mm, malowana proszkowo RAL 9006	1
	Korpus	otwierany; bl. stal. oc. malowana proszkowo RAL 7040; grubość korpusu 1,0 mm	1
L.P	Nazwa	Opis	Ilość
Rysował:		J. Czebiera	Nazwa:
Zespół:		Kosz uliczny	Kosz uliczny
Detal:			
Wersja:		3	
Data:		26.04.2024	
			PPH Metako Sp. z o.o. www.metako.com.pl




B-B



D-D



<i>Rysował:</i>	<i>J. Czebiera</i>	<i>Nazwa:</i>
<i>Zespół:</i>	<i>Kosz uliczny</i>	<i>Kosz uliczny</i>
<i>Detal:</i>		
<i>Wersja:</i>	<i>3</i>	
<i>Data:</i>	<i>26.04.2024</i>	

 **Metako** *PPH Metako Sp. z o.o.*
www.metako.com.pl